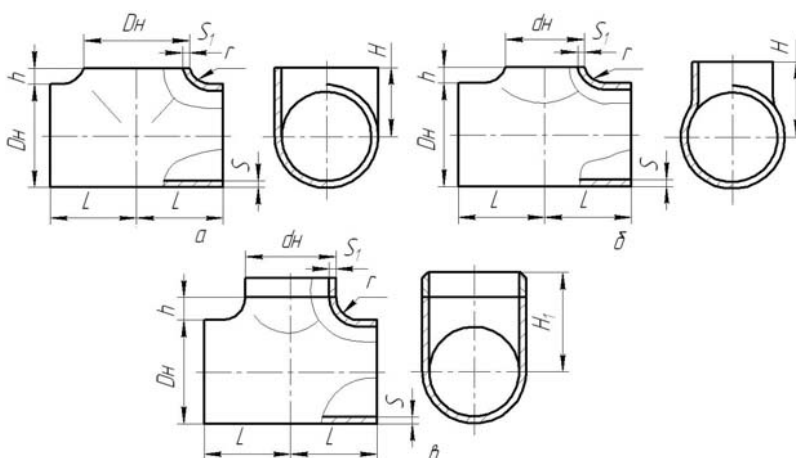


**Тройники штамповарные (ТШС),  
тройники штамповарные с решетками (ТШСР),  
класс прочности К34-К60 по ТУ 1469-006-82932963-2016**



Типоразмеры ТУ 1469-006-82932963-2016

Номинальный диаметр магистрали тройника DN	Номинальный диаметр ответвления dN													
	150	200	250	300	350	400	500	600	700	800	1000	1050	1200	1400
500	X	-	-	-	-	-	-	-	-	-	-	-	-	-
	-	X	-	-	-	-	-	-	-	-	-	-	-	-
	-	-	X	-	-	-	-	-	-	-	-	-	-	-
	-	-	-	X	-	-	-	-	-	-	-	-	-	-
	-	-	-	-	X	-	-	-	-	-	-	-	-	-
	-	-	-	-	-	X	-	-	-	-	-	-	-	-
	-	-	-	-	-	-	X	-	-	-	-	-	-	-
600	X	-	-	-	-	-	-	-	-	-	-	-	-	-
	-	X	-	-	-	-	-	-	-	-	-	-	-	-
	-	-	X	-	-	-	-	-	-	-	-	-	-	-
	-	-	-	X	-	-	-	-	-	-	-	-	-	-
	-	-	-	-	X	-	-	-	-	-	-	-	-	-
	-	-	-	-	-	X	-	-	-	-	-	-	-	-
	-	-	-	-	-	-	X	-	-	-	-	-	-	-

Типоразмеры ТУ 1469-006-82932963-2016 (продолжение)

Номинальный диаметр магистрали тройника DN	Номинальный диаметр ответвления dN													
	150	200	250	300	350	400	500	600	700	800	1000	1050	1200	1400
700	X	-	-	-	-	-	-	-	-	-	-	-	-	-
	-	X	-	-	-	-	-	-	-	-	-	-	-	-
	-	-	X	-	-	-	-	-	-	-	-	-	-	-
	-	-	-	X	-	-	-	-	-	-	-	-	-	-
	-	-	-	-	X	-	-	-	-	-	-	-	-	-
	-	-	-	-	-	X	-	-	-	-	-	-	-	-
	-	-	-	-	-	-	X	-	-	-	-	-	-	-
	-	-	-	-	-	-	-	X	-	-	-	-	-	-
	-	-	-	-	-	-	-	-	X	-	-	-	-	-
800	X	-	-	-	-	-	-	-	-	-	-	-	-	-
	-	X	-	-	-	-	-	-	-	-	-	-	-	-
	-	-	X	-	-	-	-	-	-	-	-	-	-	-
	-	-	-	X	-	-	-	-	-	-	-	-	-	-
	-	-	-	-	X	-	-	-	-	-	-	-	-	-
	-	-	-	-	-	X	-	-	-	-	-	-	-	-
	-	-	-	-	-	-	X	-	-	-	-	-	-	-
	-	-	-	-	-	-	-	X	-	-	-	-	-	-
	-	-	-	-	-	-	-	-	X	-	-	-	-	-
1000	X	-	-	-	-	-	-	-	-	-	-	-	-	-
	-	X	-	-	-	-	-	-	-	-	-	-	-	-
	-	-	X	-	-	-	-	-	-	-	-	-	-	-
	-	-	-	X	-	-	-	-	-	-	-	-	-	-
	-	-	-	-	X	-	-	-	-	-	-	-	-	-
	-	-	-	-	-	X	-	-	-	-	-	-	-	-
	-	-	-	-	-	-	X	-	-	-	-	-	-	-
	-	-	-	-	-	-	-	X	-	-	-	-	-	-
	-	-	-	-	-	-	-	-	X	-	-	-	-	-
1050	X	-	-	-	-	-	-	-	-	-	-	-	-	-
	-	X	-	-	-	-	-	-	-	-	-	-	-	-
	-	-	X	-	-	-	-	-	-	-	-	-	-	-
	-	-	-	X	-	-	-	-	-	-	-	-	-	-
	-	-	-	-	X	-	-	-	-	-	-	-	-	-
	-	-	-	-	-	X	-	-	-	-	-	-	-	-
	-	-	-	-	-	-	X	-	-	-	-	-	-	-
	-	-	-	-	-	-	-	X	-	-	-	-	-	-
	-	-	-	-	-	-	-	-	X	-	-	-	-	-
	-	-	-	-	-	-	-	-	-	X	-	-	-	-
	-	-	-	-	-	-	-	-	-	-	X	-	-	-
-	-	-	-	-	-	-	-	-	-	-	X	-	-	

Типоразмеры ТУ 1469-006-82932963-2016 (продолжение)

Номинальный диаметр магистрали тройника DN	Номинальный диаметр ответвления dN													
	150	200	250	300	350	400	500	600	700	800	1000	1050	1200	1400
1200	X	-	-	-	-	-	-	-	-	-	-	-	-	-
	-	X	-	-	-	-	-	-	-	-	-	-	-	-
	-	-	X	-	-	-	-	-	-	-	-	-	-	-
	-	-	-	X	-	-	-	-	-	-	-	-	-	-
	-	-	-	-	X	-	-	-	-	-	-	-	-	-
	-	-	-	-	-	X	-	-	-	-	-	-	-	-
	-	-	-	-	-	-	X	-	-	-	-	-	-	-
	-	-	-	-	-	-	-	X	-	-	-	-	-	-
	-	-	-	-	-	-	-	-	X	-	-	-	-	-
	-	-	-	-	-	-	-	-	-	X	-	-	-	-
	-	-	-	-	-	-	-	-	-	-	X	-	-	-
	-	-	-	-	-	-	-	-	-	-	-	X	-	-
	-	-	-	-	-	-	-	-	-	-	-	-	X	-
1400	X	-	-	-	-	-	-	-	-	-	-	-	-	-
	-	X	-	-	-	-	-	-	-	-	-	-	-	-
	-	-	X	-	-	-	-	-	-	-	-	-	-	-
	-	-	-	X	-	-	-	-	-	-	-	-	-	-
	-	-	-	-	X	-	-	-	-	-	-	-	-	-
	-	-	-	-	-	X	-	-	-	-	-	-	-	-
	-	-	-	-	-	-	X	-	-	-	-	-	-	-
	-	-	-	-	-	-	-	X	-	-	-	-	-	-
	-	-	-	-	-	-	-	-	X	-	-	-	-	-
	-	-	-	-	-	-	-	-	-	X	-	-	-	-
	-	-	-	-	-	-	-	-	-	-	X	-	-	-
	-	-	-	-	-	-	-	-	-	-	-	X	-	-
	-	-	-	-	-	-	-	-	-	-	-	-	X	-
-	-	-	-	-	-	-	-	-	-	-	-	-	X	

Примечание:

- толщина стенки от 6,0 до 40,0 мм