



# УралТрубоДеталь

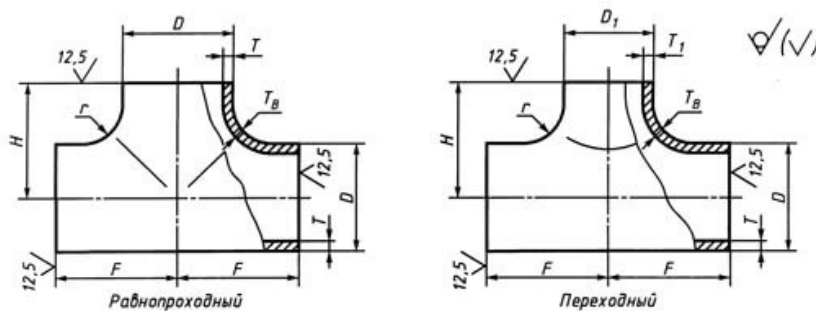
Завод УралТрубоДеталь  
Производство штампованных тройников

**ООО «УралТрубоДеталь»**  
Факт. адрес: 454008, г. Челябинск, Свердловский тр., 28-а;  
Юр. адрес: 454021, г. Челябинск,  
ул. Молодогвардейцев, д.41-Г, оф.16;  
Почтовый адрес: 454021, г. Челябинск, А/Я 18531;  
Телефоны: +7 (351) 222-36-30, 222-36-31;

ИНН / КПП: 7447127401 / 744701001; ОГРН: 1087447001850;  
р/с: 40702810372210018390 в банке ОСБ № 8597;  
к/с: 30101810700000000602; БИК: 047501602.

E-mail: [utd@uraltrubodetal.ru](mailto:utd@uraltrubodetal.ru)  
Сайт: [www.uraltrubodetal.ru](http://www.uraltrubodetal.ru)

## Тройники штампованные из углеродистой и низколегированной стали ГОСТ 17376-2001



Типоразмеры ГОСТ 17376-2001, Исполнение 2

Наружный диаметр магистрали тройника D	Наружный диаметр ответвления D1																	
	20	25	32	38	45	57	76	89	108	114	133	159	168	219	273	325	377	426
20	X																	
25	X	X																
32	X	X	X															
38	X	X	X	X														
45					X													
57					X	X												
76					X	X	X											
89						X	X	X										
108							X	X	X									
114							X	X		X								
133								X	X		X							
159								X		X	X							
168																		
219											X	X		X				
273												X		X	X			
325													X	X	X			
377															X	X	X	
426																X	X	X