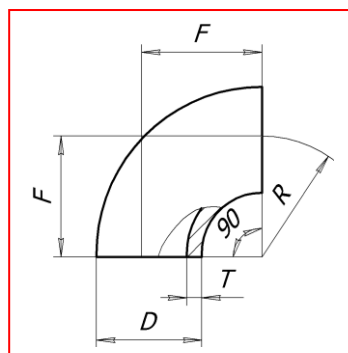


## Отводы крутоизогнутые ГОСТ 17375-2001 (исполнение 2)



| № пп | DxT     | Угол поворота, град. | Давление условное по ГОСТ17380-2001 PN, МПа |       | Размеры, мм |     |     | Масса, кг |
|------|---------|----------------------|---|-------|-------------|-----|-----|-----------|
|      |         |                      | Марка стали                                 |       | R           | F   | T   |           |
|      |         |                      | 20  | 09Г2С |             |     |     |           |
| 1    | 57x3    | 90                   | 8,0   | 10    | 75          | 75  | 3   | 0,5       |
| 2    | 57x3,5  | 90                   | 10  | 12,5  | 75          | 75  | 3,5 | 0,6       |
| 3    | 57x4    | 90                   | 12,5  | 12,5  | 75          | 75  | 4   | 0,7       |
| 4    | 57x5    | 90                   | 16  | 16    | 75          | 75  | 5   | 0,8       |
| 5    | 76x3,5  | 90                   | 8,0   | 8,0   | 100         | 100 | 3,5 | 1,0       |
| 6    | 76x6    | 90                   | 12,5  | 16    | 100         | 100 | 6   | 1,7       |
| 7    | 89x3,5  | 90                   | 6,3   | 8,0   | 120         | 120 | 3,5 | 1,4       |
| 8    | 89x4    | 90                   | 8,0   | 8,0   | 120         | 120 | 4   | 1,5       |
| 9    | 89x5    | 90                   | 10  | 10    | 120         | 120 | 5   | 1,9       |
| 10   | 89x6    | 90                   | 10  | 12,5  | 120         | 120 | 6   | 2,3       |
| 11   | 108x4   | 90                   | 6,3   | 6,3   | 150         | 150 | 4   | 2,5       |
| 12   | 108x5   | 90                   | 8,0   | 10    | 150         | 150 | 5   | 3,1       |
| 13   | 108x6   | 90                   | 10  | 10    | 150         | 150 | 6   | 3,6       |
| 14   | 108x8   | 90                   | 12,5  | 12,5  | 150         | 150 | 8   | 4,7       |
| 15   | 114x5   | 90                   | 6,3   | 10    | 150         | 150 | 5   | 3,3       |
| 16   | 114x6   | 90                   | 6,3   | 10    | 150         | 150 | 6   | 3,8       |
| 17   | 133x5   | 90                   | 6,3   | 6,3   | 190         | 190 | 5   | 4,8       |
| 18   | 159x4,5 | 90                   | 4,0   | 4,0   | 225         | 225 | 4,5 | 6,1       |
| 19   | 159x8   | 90                   | 8,0   | 10    | 225         | 225 | 8   | 11,0      |
| 20   | 168x8   | 90                   | 8,0   | 8,0   | 225         | 225 | 8   | 11,2      |
| 21   | 168x14  | 90                   | 12,5  | 16    | 225         | 225 | 14  | 19,0      |
| 22   | 219x8   | 90                   | 6,3   | 6,3   | 300         | 300 | 8   | 20,0      |
| 23   | 219x9   | 90                   | 6,3   | 6,3   | 300         | 300 | 9   | 22,0      |
| 24   | 219x10  | 90                   | 8,0   | 8,0   | 300         | 300 | 10  | 25,0      |
| 25   | 219x11  | 90                   | 8,0   | 10    | 300         | 300 | 11  | 27,0      |
| 26   | 273x10  | 90                   | 6,3   | 6,3   | 375         | 375 | 10  | 39,0      |
| 27   | 273x12  | 90                   | 6,3   | 8,0   | 375         | 375 | 12  | 46,0      |



**Завод УралТрубоДеталь**  
Производство стальных штампованных тройников

Телефоны: +7 (351) 222-36-30, 222-36-31  
Адрес: 454008, г. Челябинск, Свердловский тракт, 28-а

E-mail: [utd@uralrubodetal.ru](mailto:utd@uralrubodetal.ru)  
Сайт: [www.uralrubodetal.ru](http://www.uralrubodetal.ru)

---

|    |               |           |            |            |            |            |           |              |
|----|---------------|-----------|------------|------------|------------|------------|-----------|--------------|
| 28 | <b>325x10</b> | <b>90</b> | <b>4,0</b> | <b>6,3</b> | <b>450</b> | <b>450</b> | <b>10</b> | <b>56,0</b>  |
| 29 | <b>325x12</b> | <b>90</b> | <b>6,3</b> | <b>6,3</b> | <b>450</b> | <b>450</b> | <b>12</b> | <b>66,0</b>  |
| 30 | <b>325x16</b> | <b>90</b> | <b>8,0</b> | <b>10</b>  | <b>450</b> | <b>450</b> | <b>16</b> | <b>87,0</b>  |
| 31 | <b>377x10</b> | <b>90</b> | <b>4,0</b> | <b>4,0</b> | <b>525</b> | <b>525</b> | <b>10</b> | <b>75,0</b>  |
| 32 | <b>377x16</b> | <b>90</b> | <b>6,3</b> | <b>8,0</b> | <b>525</b> | <b>525</b> | <b>16</b> | <b>119,0</b> |
| 33 | <b>426x10</b> | <b>90</b> | <b>4,0</b> | <b>4,0</b> | <b>600</b> | <b>600</b> | <b>10</b> | <b>97,0</b>  |
| 34 | <b>426x12</b> | <b>90</b> | <b>4,0</b> | <b>4,0</b> | <b>600</b> | <b>248</b> | <b>12</b> | <b>117,0</b> |
| 35 | <b>426x16</b> | <b>90</b> | <b>6,3</b> | <b>6,3</b> | <b>600</b> | <b>600</b> | <b>16</b> | <b>154,0</b> |