



УралТрубоДеталь

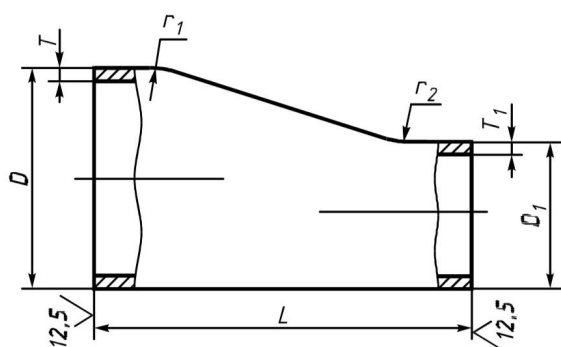
Завод УралТрубоДеталь
Производство штампованных тройников

ООО «УралТрубоДеталь»
Факт. адрес: 454008, г. Челябинск, Свердловский тр., 28-а;
Юр. адрес: 454021, г. Челябинск,
ул. Молодогвардейцев, д. 41-"Г", оф. 16;
Почтовый адрес: 454021, г. Челябинск, А/Я 18531;
Телефоны: +7 (351) 222-36-30, 222-36-31;

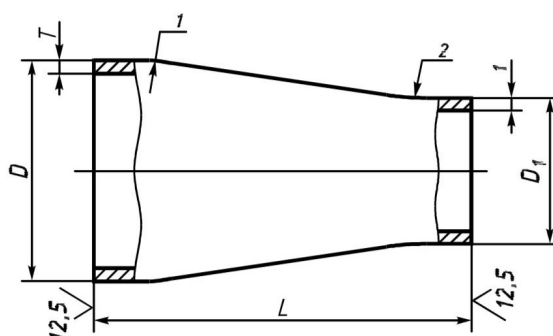
ИНН / КПП: 7447127401 / 744701001; ОГРН: 1087447001850;
р/с: 40702810372210018390 в ЧЕЛЯБИНСКОМ
ОТДЕЛЕНИИ № 8597 ПАО СБЕРБАНК г. Челябинск
к/с: 30101810700000000602; БИК: 047501602.

E-mail: info@uraltrubodetal.ru
Сайт: www.uraltrubodetal.ru

Переходы штампованные повышенной коррозионной стойкости и хладостойкости ТУ 1469-004-82932963-2016



Эксцентрический



Концентрический

Типоразмеры переходов, выполненных по ТУ 1469-004-82932963-2016
Соответствуют ГОСТ 17378-2001

| Большой наружный диаметр перехода D | Меньший наружный диаметр перехода D1 | | | | | | | | | | | | | | | | | |
|-------------------------------------|--------------------------------------|----|----|----|----|----|----|-----|-----|-----|-----|-----|-----|-----|-----|-----|-----|--|
| | 25 | 32 | 38 | 45 | 57 | 76 | 89 | 108 | 114 | 133 | 159 | 168 | 219 | 273 | 325 | 377 | 426 | |
| 38 | X | X | | | | | | | | | | | | | | | | |
| 45 | X | X | X | | | | | | | | | | | | | | | |
| 57 | X | X | X | X | | | | | | | | | | | | | | |
| 76 | | | X | X | X | | | | | | | | | | | | | |
| 89 | | | | X | X | X | | | | | | | | | | | | |
| 108 | | | | | X | X | X | | | | | | | | | | | |
| 114 | | | | | X | X | X | | | | | | | | | | | |
| 133 | | | | | X | X | X | X | X | | | | | | | | | |
| 159 | | | | | X | X | X | X | X | X | | | | | | | | |
| 168 | | | | | X | X | X | X | X | X | | | | | | | | |
| 219 | | | | | X | X | X | X | X | X | X | X | | | | | | |
| 273 | | | | | | | | X | X | X | X | X | X | | | | | |
| 325 | | | | | | | | X | X | X | X | X | X | X | | | | |
| 377 | | | | | | | | | | | X | X | X | X | X | | | |
| 426 | | | | | | | | | | | X | X | X | X | X | X | | |
| 530 | | | | | | | | | | | | | | | | X | X | |